



# RV280

Kontrollerbar kontraventil EA type  
med indvendigt gevind

## ANVENDELSE

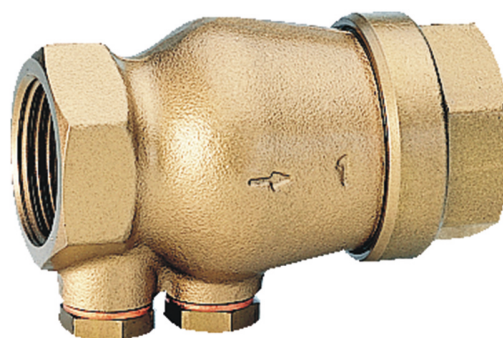
Kontraventiler anvendes fortrinsvis til at forhindre at potentielt forurennet vand ikke strømmer tilbage til drikkevandet.

De anvendes typisk på vandinstallationer lige efter en vandmåler, men kan også anvendes til lignende industrielle og kommersielle formål, hvor risikoen for tilbageløb, tilbagetryk og tilbagesug skal forhindres.

Typen af sikkerhedskomponenter som kræves til sikring af drikkevand, er angivet i DS/EN 1717.

## SÆRLIGE FUNKTIONER

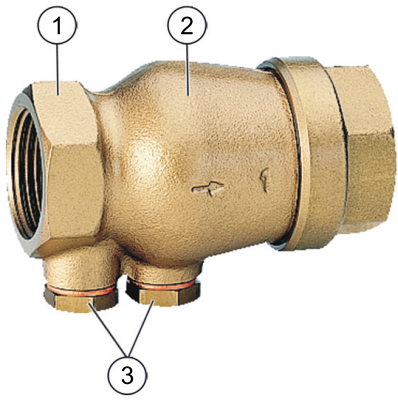
- Universel anvendelse
- Egnede til montering i alle positioner
- Skaber ingen trykstød
- Lavt tryktab
- Alle materialer er i overensstemmelse med UBA



## TEKNISKE DATA

<b>Medier</b>	
Medie:	Drikkevand
<b>Tilslutninger/størrelser</b>	
Tilslutningsstørrelse:	1/2" - 2"
<b>Trykværdier</b>	
Maks. driftstryk:	16 bar
Åbnings tryk:	ca. 0,05 bar
<b>Driftstemperaturer</b>	
Maksimum driftstemperatur:	65 °C iht. DIN EN 13959 (kortvarigt op til 90 °C)
<b>Specifikationer</b>	
Mediumkategori::	2 (ikke sundhedsfarlige stoffer)

## KONSTRUKTION

Øversigt	Komponenter	Materialer
	<b>1</b> Tilslutning med indvendigt gevind	Korrosionsbestandig metallegering
	<b>2</b> Ventilhus med test og prøveudtag ( $1/2$ " version kun med testudtag)	Korrosionsbestandig metallegering
	<b>3</b> Test og prøveudtag	Korrosionsbestandig metallegering
<b>Ikke afbildede komponenter:</b>		
Kontraventil indbygget	Høj kvalitets kunststof	
Ventilstyr	Høj kvalitets kunststof	
Fjeder	Rustfri stål	
Skive med læbeforseglingsring	EPDM	

## FUNKTIONSBESKRIVELSE

Fjederbelastede kontraventiler har et bevægeligt lukkelegeme, som frigøres fra ventilsædet i varierende grad, afhængigt af gennemstrømningshastigheden i ventilen. Hvis gennemstrømningen falder mod nul, skubber fjederkraften lukkelegemet tilbage i ventilsædet og lukker for vandstrømmen.

For at sikre fortsat korrekt funktion skal kontrollerbare kontraventiler vedligeholdes regelmæssigt (som angivet i DS/EN 806-5)

## TRANSPORT OG OPBEVARING

Opbevar delene i deres originale emballage og pak dem først ud kort før brug.

Følgende parametre gælder ved transport og opbevaring:

Parameter	Værdi
Omgivelser:	rent, tørt og støvfrit
Min. omgivelsestemperatur:	5 ° C
Maks. omgivelsestemperatur:	55 ° C
Min. relativ luftfugtighed i omgivelserne:	25 % *
Maks. relativ luftfugtighed i omgivelserne:	85 % *

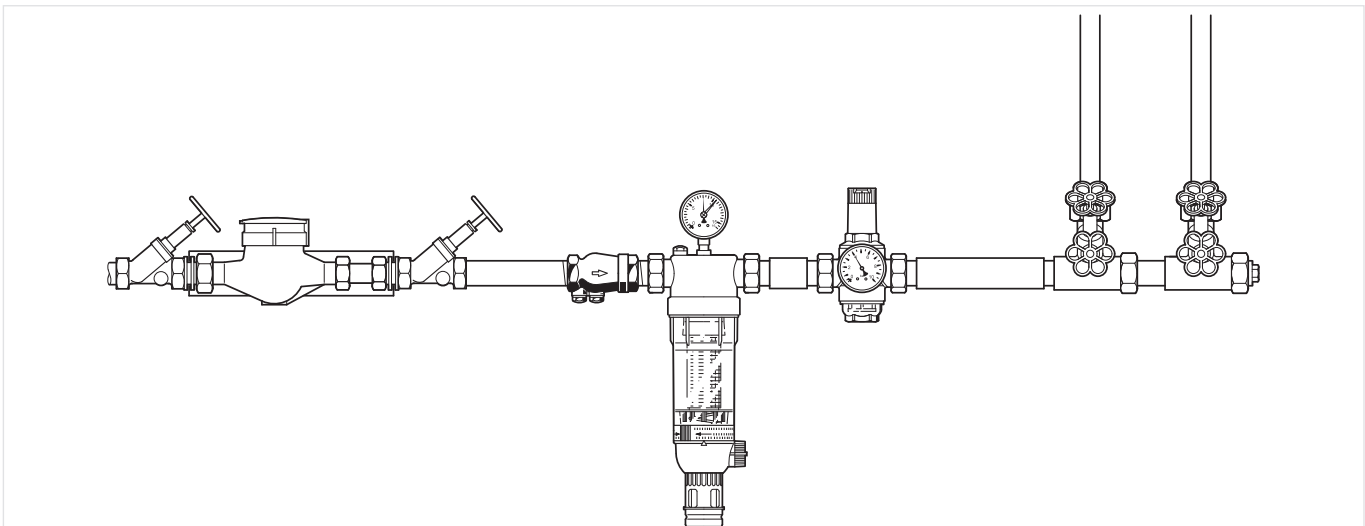
\*ikke-kondenserende

## INSTALLATIONSVEJLEDNING

### Krav til opsætning

- Montér i vandret rør med test og prøveudtag nedad
  - Denne position er bedst for dræning
- Monter afspærringsventiler
  - Afspærringsventiler sikrer optimal servicevenlighed
- Sørg for let tilgængelighed
  - Forenkler vedligeholdelse og inspektion
- Monter lige efter vandmåleren hvis påkrævet
  - Beskytter mod tilbagestrømning fra vandsystemer

## Monteringseksempel



## TEKNISKE EGENSKABER

### kvs-værdier

Tilslutningsstørrelse:	1/2"*	3/4"	1"	1 1/4"	1 1/2"	2"
kvs-værdi (m <sup>3</sup> /h):	4,5	9,1	17,0	28,0	38,0	60,0

Bemærk: \* Kun testudtag

### Tryktabsdiagram

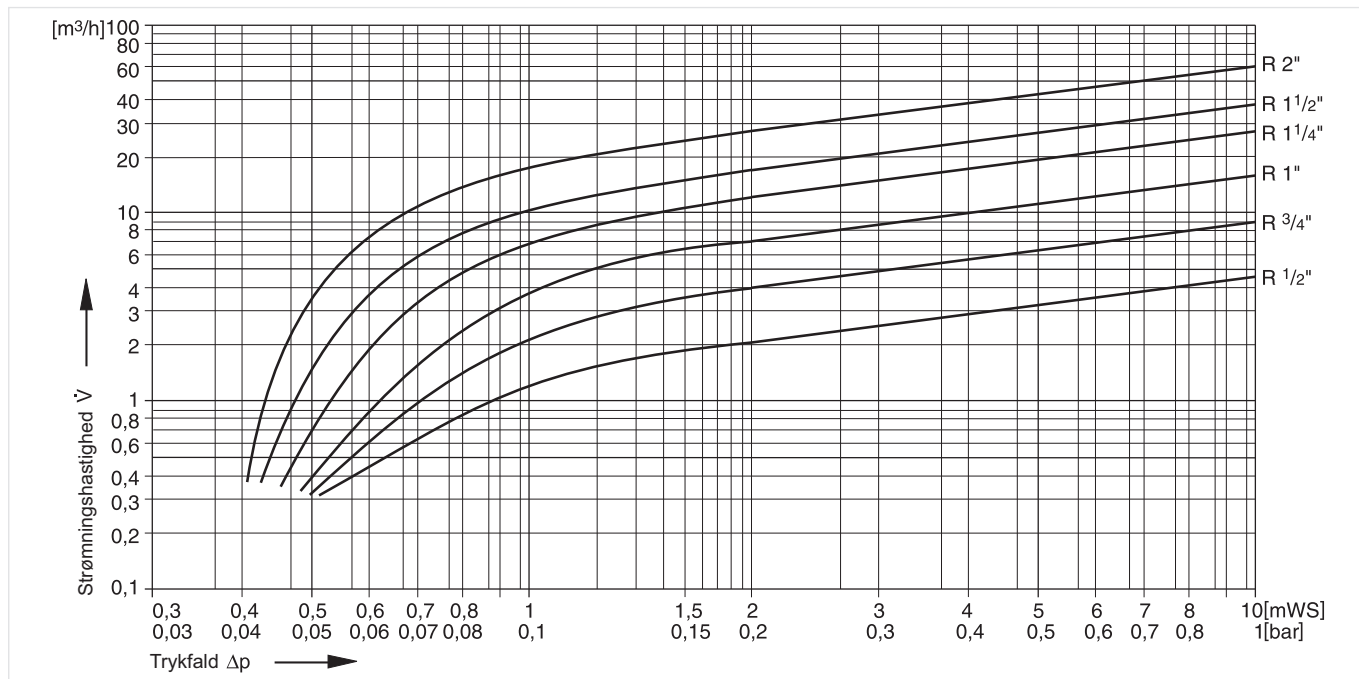
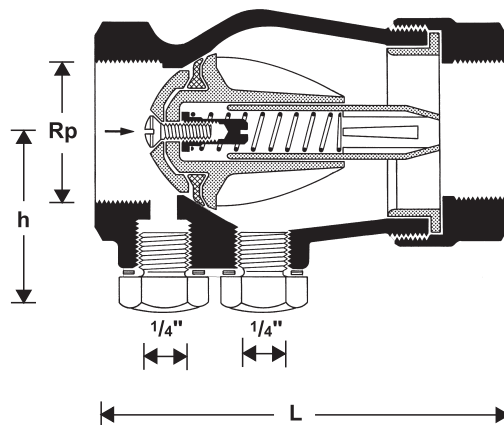


Fig. 1 Trykfald i ventilen afhængigt af flowhastigheden og den anvendte tilslutnings størrelse

## DIMENSIONER

### Oversigt



Parameter		Værdier					
Tilslutningsstørrelse:	Rp	1/2"*	3/4"	1"	1 1/4"	1 1/2"	2"
Test- og prøveudtag:	R	1/4"	1/4"	1/4"	1/4"	1/4"	1/4"
Vægt:	kg	0,2	0,3	0,5	0,8	1,0	1,9
Dimensioner:	L	65	75	83	110	120	150
	h	29	32	35	43	47	55
	sw	27	32	41	50	55	70
Nominal strømningshastighed ved $\Delta p = 0,15$ bar:	m <sup>3</sup> /h	1,7	3,5	6,6	10,8	14,7	23,2

Bemærk: \* Kun testudtag

Bemærk: Alle mål er i mm, medmindre andet er angivet.

## BESTILLINGSINFORMATION

Følgende tabeller indeholder alle de oplysninger, du har brug for til at bestille en vare efter eget valg. Ved bestilling bedes du altid angive type, bestillingsnummer eller artikelnummer.

### Valgmuligheder

Ventilen fås i følgende størrelser: 1/2", 3/4", 1", 1 1/4" 1 1/2" og 2".

- standard
- ikke tilgængelig

		RV280-...A
Tilslutningstype:	Indvendigt gevind	•

Bemærk: ... = felt for dimension

Bemærk: Ordrenummer-eksempel for 1" RV280-1A

### Tilbehør

Indløbsstophane RV280, fra 1966 og frem

Oversigt	Betegnelse	Beskrivelse	Bestillingsnummer
	<b>1 Ventilstyr</b>		
		1/2"	5534900
		3/4"	5535100
		1"	5531500
		1 1/4"	5535300
		1 1/2"	5535500
		2"	5535700
	<b>2 Fjeder</b>		
		1/2"	2061400
		3/4"	2061500
		1"	2061600
		1 1/4"	2061700
		1 1/2"	2062000
		2"	2062400
	<b>3 Ventillegeme komplet</b>		
		1/2"	0900356
		3/4"	0900357
		1"	0900358
		1 1/4"	0900359
		1 1/2"	0900360
	2"	0900361	
<b>4 Blændprop med kobberforseglingsring R1/4" (5 stk.)</b>			
		S06M-1/4	

### For mere information

[www.homecomfort.resideo.com/sites/danmark](http://www.homecomfort.resideo.com/sites/danmark)



Resideo Technologies, Inc.  
Baldershøj 13-15  
2635 Ishøj  
DENMARK

Fremstillet for og på vegne af Pittway Sàrl, La Pièce 4,  
1180 Rolle, Schweiz, af autoriseret repræsentant  
Ademco 1 GmbH

DAOH-1201GE23 R0420

Ret til ændringer forbeholdes

© 2020 Pittway Sàrl. Alle rettigheder forbeholdes.

Dette dokument indeholder ejendomsretligt beskyttet information fra

Pittway Sàrl og dets tilknyttede selskaber og er beskyttet af ophavsretten og andre internationale love. Gengivelse eller ukorrekt brug uden specifik skriftlig godkendelse fra Pittway Sàrl er strengt forbudt. Honeywell Home-varemærket anvendes under licens fra Honeywell International Inc.

AutomatikCentret

Strandvejen 42 ♦ Saksild ♦ 8300 Odder  
86 62 63 64 ♦ [www.automatikcentret.dk](http://www.automatikcentret.dk)  
[info@automatikcentret.dk](mailto:info@automatikcentret.dk)

**Honeywell Home**